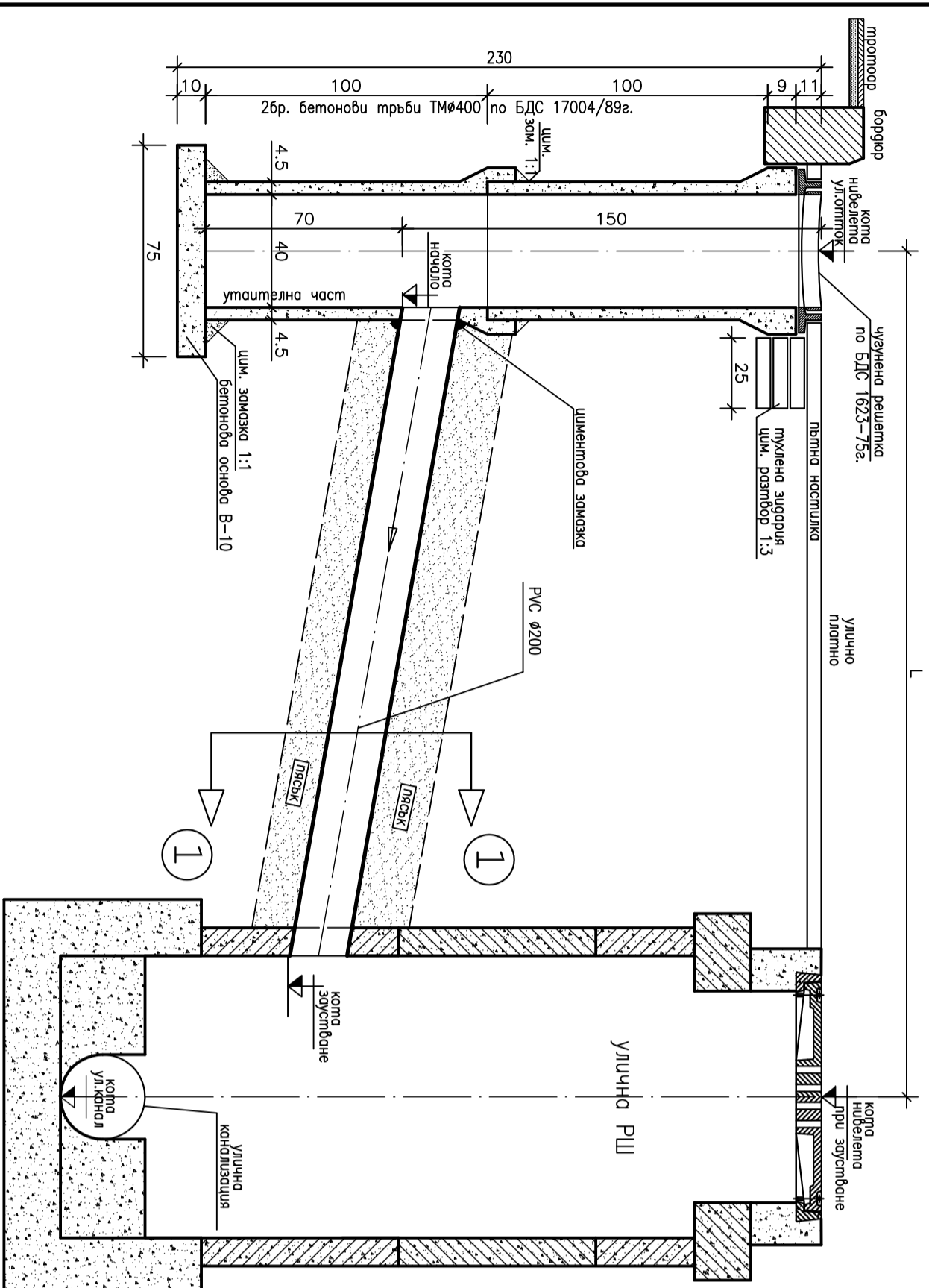
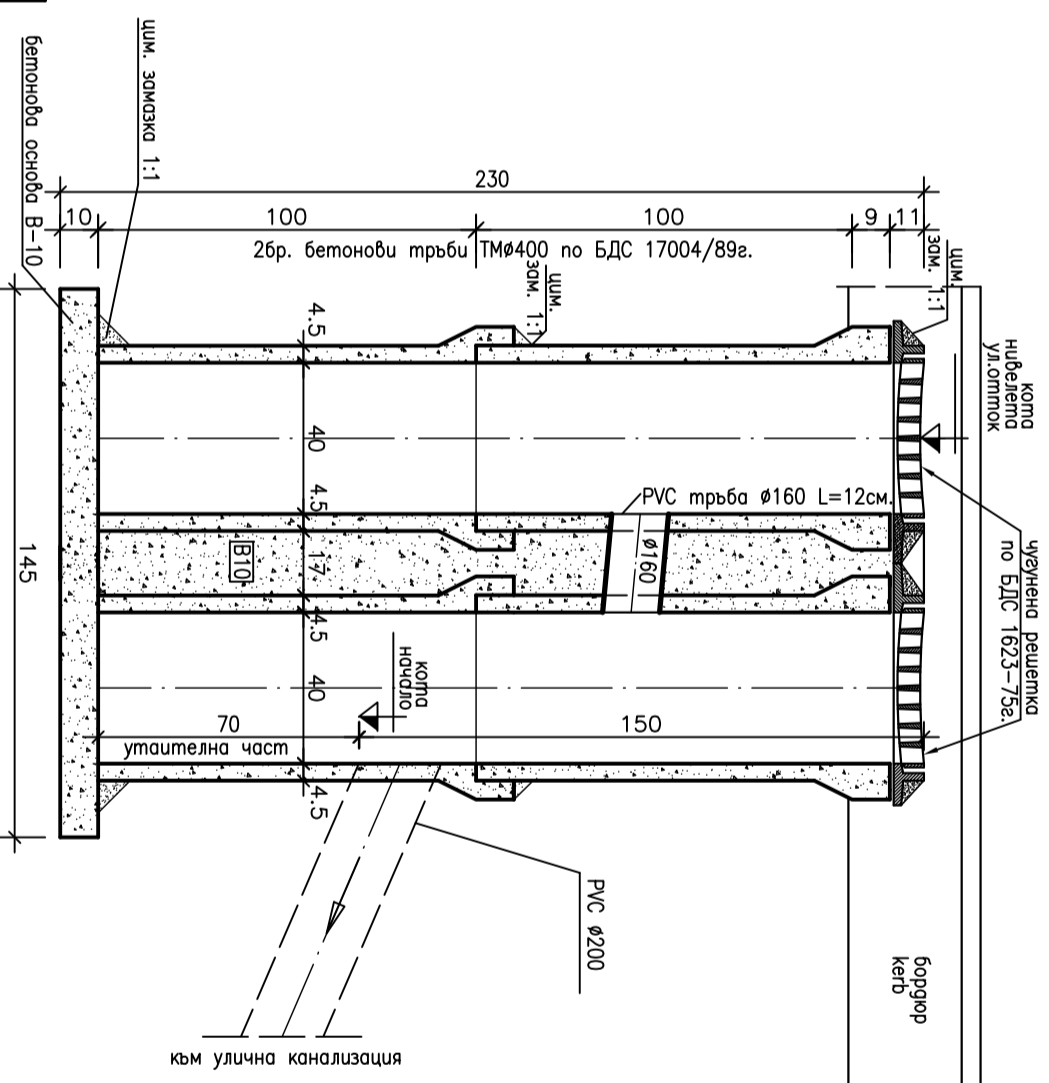


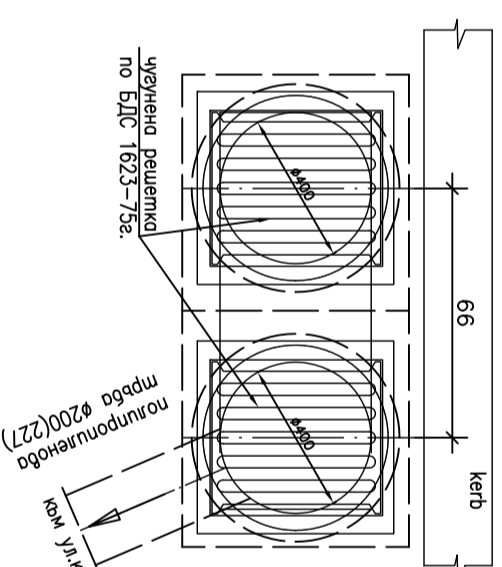
ВЕРТИКАЛЕН РАЗРЕЗ
НА ЕДИНИЧЕН ДВУСТАВЕН УЛИЧЕН ОТТОК
М 1:20
Връзка с ул. Канализация в РШ



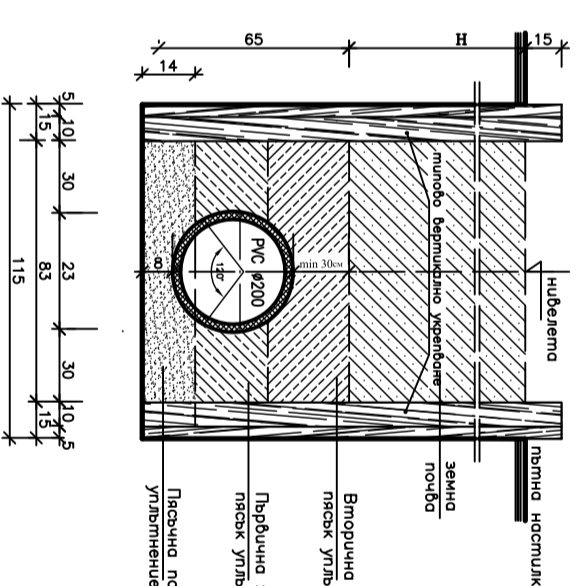
ВЕРТИКАЛЕН РАЗРЕЗ
НА ДВОЕН ДВУСТАВЕН УЛИЧЕН ОТТОК
М 1:20



ПЛАН
НА ДВОЕН ДВУСТАВЕН УЛИЧЕН ОТТОК
М 1:20

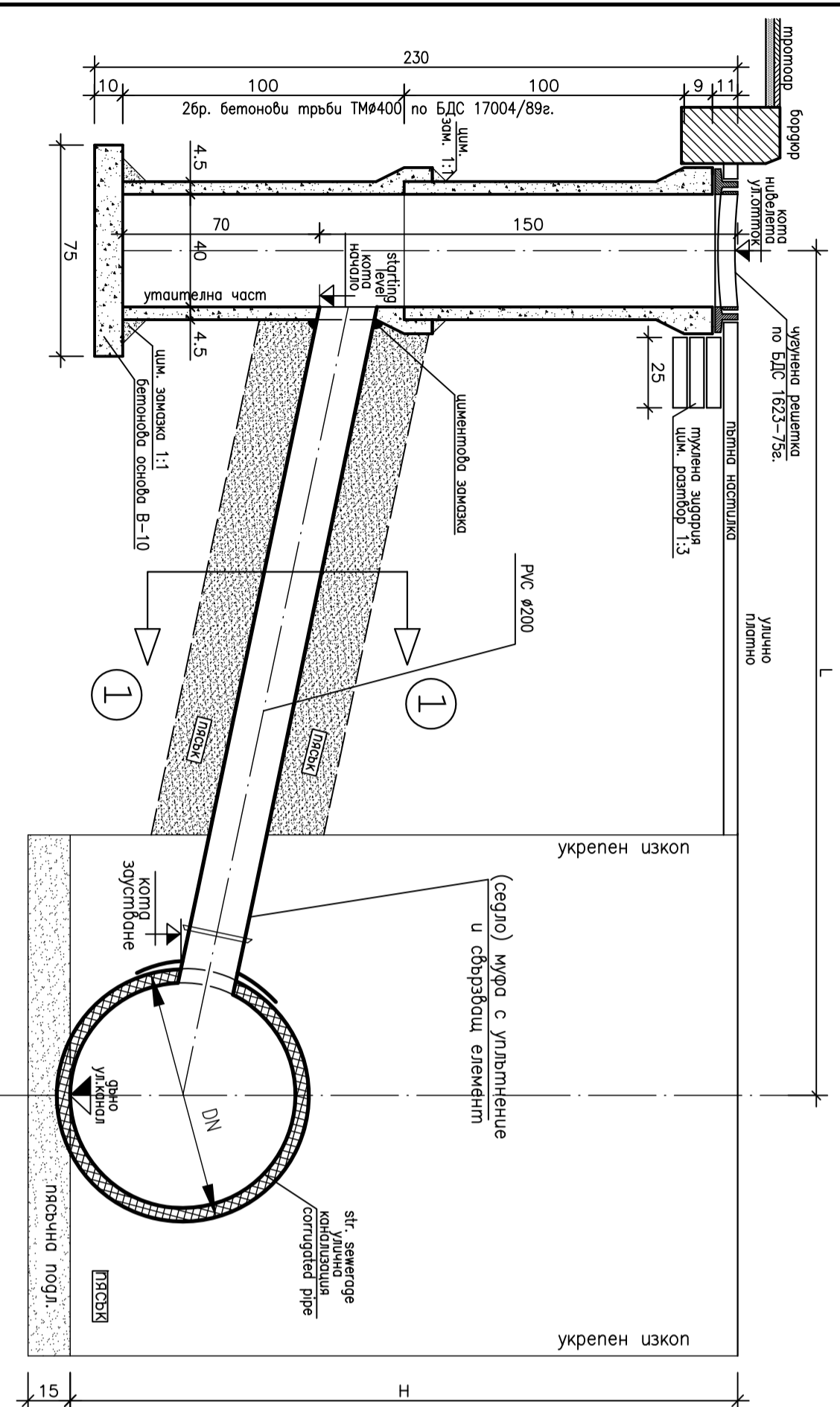



РАЗРЕЗ 1-1



Външна защита SPD=80%
Пазяващ слой SPD=90%
Пазяваща подложка SPD=90%

ВЕРТИКАЛЕН РАЗРЕЗ
НА ЕДИНИЧЕН ДВУСТАВЕН УЛИЧЕН ОТТОК
М 1:20
Връзка с ул. Канализация извън РШ



 <p>"ХИДРОПРОЕКТ-СОФИЯ" - ЕООД вр. Седфил, бул. "Дондуков" No5, от. 16 тел./факс: 989 74 29</p>			
<p>Обект: Канализация на кв. "Делниче" и кв. "Бор", гр. Бансковоци, общ. Перник</p>			
<p>Чертеж: Единичен и двоен уличен отток – гетайл на вклопване в уличното канализация.</p>			
Упробител:	инж. Т. Харджиданова	Част:	Технология
Проектант:	инж. Е. Сидячева	Фаз:	Технически проект
Проектант:	инж. Е. Вангяжков	Дата:	VIII. 2007 г.
		Мащаб:	1:20
			Чертеж